

## TÍTULO II - REGULAMENTO TÉCNICO E DESPORTIVO DAS ESCALAS ESCALA 1/10 ELÉTRICOS TODO-O-TERRENO

Art.º 1º n.º 1 alínea f) do R.T.D. – Regulamento Geral

### CAPÍTULO I - REQUISITOS GERAIS

#### Art.º 1º - Requisitos das Pistas

1. PISO: Para corridas no exterior serão permitidos pisos de Astroturf, terra batida e outras superfícies artificiais (desde que não excedam 10 metros por secção). Para corridas "indoor" o piso deve ser de Astroturf, terra batida ou alcatifa tipo industrial com juntas suaves fixas ao chão e outras superfícies artificiais (desde que não excedam 10 metros por secção).
2. Se as duas classes forem realizadas na mesma pista, tentar-se-á um traçado diferente para as duas classes ou correr em sentido inverso se for possível.
3. LIMITES:  
Largura mínima: 2,4 metros  
Comprimento mínimo: 120,0 metros.  
A distância máxima do meio do palanque ao ponto mais distante da pista não pode ultrapassar os 50 metros.
4. LINHAS DE MARCAÇÃO: Com o sistema de partidas individuais EFRA, uma linha de partida deve ser marcada na pista, de preferência em frente à sala de cronometragem.
5. GRELHA DE PARTIDA: Para as finais a linha de partida deve estar colocada numa reta. A linha de partida deve ser acessível sem ter de atravessar qualquer outra parte da pista. A linha de partida deve ter 5 cm de largura pintada em cor branca ou amarela, em toda a largura da pista incluindo barreiras. Devem ser marcadas caixas de partida para as finais.
6. ZONA DAS BOXES: Devem estar disponíveis tomadas de corrente de 220v com uma saída para cada 4 participantes na box de apoio. Todas as normas de segurança devem ser observadas.

### CAPÍTULO II - DAS PROVAS

#### Art.º 2º - Provas de Âmbito Nacional

1. A competição de âmbito nacional da escala 1/10 Eléctricos Todo-o-terreno compreende o Campeonato Nacional. O Campeonato Nacional é composto por um número de provas pré determinado, contando para a Classificação Geral todas as provas menos uma. Sendo o resultado a excluir o pior resultado realizado durante o campeonato. Pode ser considerado pior resultado a ausência na prova. No Campeonato Nacional a inscrição é aberta a todos os pilotos possuidores de Licença Desportiva Nacional. No mesmo dia disputam-se 2 classes distintas – 2wd e 4wd, se o número de pilotos exceder os 60 poder-se-á realizar a prova em 2 dias distintos (um dia para cada classe).
2. ÁRBITROS: Em provas Oficiais as organizações têm de providenciar a presença de 1 árbitro.
3. Todas as séries de qualificação e finais nas classes 2wd e 4wd terão a duração de 5 minutos, mais o tempo para terminar a última volta, com o máximo de 45 segundos.

#### Art.º 3º - Inscrições e Horário das Provas

1. As inscrições deverão ser efetuadas de acordo com o Art. 19º do Regulamento Geral.  
~~1—As inscrições deverão ser efetuadas e pagas para os contactos disponibilizados pelo clube organizador do evento, até às 18 horas da sexta-feira anterior à prova com envio do comprovativo do pagamento para o e-mail disponibilizado. Poderão ainda ser aceites inscrições no local da prova, desde que as mesmas sejam efetuadas durante o período de treinos, com perda de ranking. Não se aceitarão inscrições no domingo. Caso a inscrição seja liquidada antecipadamente por transferência bancária até às 14 horas da Quinta-feira anterior à prova, terão um desconto de 5,00€ no valor da inscrição. Inscrição para a 2ª classe acresce mais 10€.~~
2. As provas do Campeonato Nacional para um máximo de 6 mangas (60 pilotos) devem seguir o seguinte horário:  
08H30 - Confirmação das Inscrições - Abertura da Pista  
09H30 - Qualificações - 1ª Série  
10H30 - Qualificações - 2ª Série  
11H30 - Qualificações - 3ª Série  
12H30 - Qualificações - 4ª Série  
13H30 - Intervalo para almoço

- 14H30 - Finais - 1ª Série
- 15H30 - Finais - 2ª Série
- 16H30 - Finais - 3ª Série
- 17H30 - Entrega de prémios

3 Entre cada série de mangas ou finais terá de haver sempre um intervalo de 1 hora.

#### **Art.º 4º – Qualificações**

1. Nas qualificações será utilizado o sistema EFRA por pontos para cada uma das classes.
2. O melhor tempo de cada piloto determinará a sua classificação em cada série.
3. Haverá um mínimo de 4 séries de qualificação, contando as 2 melhores, nas provas do Campeonato Nacional. Cada piloto pode participar nas duas classes: 2wd e 4wd, desde de que o piloto deixe assegurada a respetiva pistaagem no seu lugar e deverá ser comunicado ao Diretor de Prova a respetiva alteração e o mesmo aprove.
4. SISTEMA DE QUALIFICAÇÃO POR PONTOS - A classificação geral pós mangas de qualificação será obtida do seguinte modo:
  - a) Em cada série o piloto mais rápido (voltas e tempo) será pontuado com o zero (0) pontos;
  - b) O 2º classificado na série 2 (dois) pontos;
  - c) O 3º classificado na série 3 (três) pontos;
  - d) O 4º classificado na série 4 (quatro) pontos e por aí adiante.Nota: O piloto com menos pontos será o “ Top Qualifier ”.
5. DESEMPATE PONTUAL: Em cada série, em caso de empate, os pontos serão igualmente atribuídos a cada piloto. No caso de dois ou mais pilotos terem a mesma pontuação, a melhor pontuação determina a posição. Se ainda assim não se resolver, então o condutor com maior número de voltas e melhores tempos na sua melhor pontuação, determina a posição.
6. As mangas de qualificação terão um máximo de 10 carros.
7. Os carros partirão de uma linha marcada na pista antes da linha do conta-voltas.
8. A ordem de partida das séries será:
  - a) Série 1: Manga 1,2,3,4,5,6  
Série 2: Manga 3,4,5,6,1,2  
Série 3: Manga 5,6,1,2,3,4  
Série 4: Manga 6,1,2,3,4,5
  - b) Se o número de séries diferir do apresentado na alínea anterior ou o evento for planeado com mais ou menos séries, haverá uma sequência seguindo este tema geral.
9. Os resultados finais da qualificação serão usados para determinar a grelha de partida em todas as finais, seguindo os 10 primeiros classificados para a final A e assim sucessivamente.
- ~~10. Durante o decorrer da manga e até à entrada nas verificações o piloto pode usar o rádio fora do palanque para desligar o carro (máximo de 2 minutos). Se no início da manga seguinte o rádio não se encontrar no depósito de rádios o piloto perde o seu melhor resultado das qualificações ou finais. O piloto só pode utilizar o rádio fora da sua manga com autorização expressa do Diretor de Prova.~~
10. Durante as Qualificações ou Finais não é permitido por parte dos pilotos pedir tempo para recuperar, arranjar ou preparar o carro para a manga. As mangas devem iniciar-se à hora marcada.

#### **Art.º 5º - Finais**

1. Sempre que possível as finais serão compostas por 10 pilotos. Caso não seja possível, a última final será sempre composta por um mínimo de 4 pilotos, ajustados com a final anterior (Exemplo 23 pilotos: Final A: 10, B: 9 e C: 4 Exemplo 14 pilotos: Final A: 10, B: 4).
2. Nas Finais os carros partem numa grelha tipo Formula 1.
3. Apenas um carro em cada caixa de partida, com 2 metros entre linhas.
4. Será pintada na pista uma grelha de partida, preferencialmente numa recta. Serão pintadas 2 colunas de caixas de partida numeradas.
5. Num dos lados o n.º 1, 3, 5 ... e no outro lado os n.º 2, 4, 6 ... etc. O n.º 1 deve ficar 2 metros à frente do n.º 2, o n.º 2 deve ficar 2 metros à frente do n.º 3, etc..
6. O "Top Qualifier" escolherá na grelha de partida o lado direito ou esquerdo para partir. Os carros deverão ser colocados na sua caixa de partida formando um ângulo de 90 graus com a linha de partida, Após o aviso de 30 segundos, os carros terão que estar obrigatoriamente no seu lugar da grelha de partida, os carros que não estejam presentes nesta altura partirão do fim da mesma, os que não se encontrarem no fim da grelha após o sinal de 10 segundos antes da partida, partirão das boxes.

7. As finais serão compostas por 3 séries.
8. O vencedor da final A será o vencedor da prova. Se a final A não puder ser completada, serão oficializados os resultados obtidos após as qualificações.
9. As finais deverão ser corridas das mais lentas para as mais rápidas.
10. As melhores 2 finais de 3 contarão para a classificação final. O vencedor de cada final recebe 1 ponto, o 2º dois pontos... o 10º dez pontos. O piloto que não participe numa final recebe 10 pontos. No caso de empate pontual a melhor classificação obtida nas duas melhores finais desempata. Se o empate persistir o número de voltas e o tempo total da melhor classificação serão comparados. O piloto com maior número de voltas e melhor tempo será o vencedor. Caso o empate persista os segundos melhores resultados desempatam.
11. Os carros que não passem a linha de meta após o tempo determinado serão classificados segundo o número de voltas completadas.
12. O finalista A que totalizar menos pontos será o vencedor do evento.
13. Após as 3 Finais A os carros permanecem em parque fechado assim que cortarem a linha de meta, pelos seus próprios meios ou pela mão dos organizadores. É expressamente proibido alguém fora da organização tocar no carro antes da sua verificação e durante os 10 minutos do período de protesto.

### CAPÍTULO III - DOS PROCEDIMENTOS DE CORRIDA

#### Art.º 6º – Procedimento dos Pilotos

1. Assim que o Diretor de Prova o permita o Piloto deve ~~recolher o seu rádio, ligá-lo e~~ colocar o carro na linha de partida.
2. Os pilotos devem ocupar a sua posição no palanque de acordo com o número do seu carro.
3. Não é permitida a entrada no palanque até a corrida precedente for declarada terminada. Não é permitida a saída do Palanque antes da corrida ser declarada terminada pelo Diretor de Prova. Poderão ser aplicadas penalizações aos pilotos que não adiram a este procedimento.
- ~~4. Depois da manga terminar deve o carro dirigir-se de imediato para a zona de verificação, ser desligado, assim como o rádio, e o carro ser levado de imediato à verificação.~~
- 4 Depois da manga terminar o carro deve ser desligado e levado de imediato para a zona de verificação.**
- 5 Após a sua manga deve pistar a manga seguinte, no local correspondente ao número do seu carro. Só os pilotos participantes na prova podem pistar e devem fazê-lo na manga seguinte à sua. A 1ª manga será pistada pelos pilotos da última manga. Os pistadores não podem atuar como mecânicos. Se algum carro necessitar de reparação deverá ser colocado de lado com as rodas no ar, fora da pista. Só por um problema físico pode ser permitida a substituição de um pistador, devendo ser notificado o Diretor de Prova.
- 6 A falha a pistar ou a arranjar um substituto leva à perda do seu melhor resultado, no fim das Qualificações ou Finais. Falha a pistar entende-se por não estar no seu local de pistagem, quando for dada a partida para as Finais ou para o primeiro carro nas qualificações.
- 7 Piloto que não cumpra a alínea 3 deste artigo, perde a sua melhor manga.
- 8 Nas provas não concluídas:  
Nos casos em que por motivo de força maior, condições de pista degradada pela força de intempéries naturais, (chuva, vento, etc.) mau funcionamento do equipamento de contagem de voltas/som, o diretor pode decidir que não existem as mínimas condições necessárias para continuar a prova que esteja já decorrida. Neste caso, serão considerados como finais os resultados mediante a fase da prova que esteja já decorrida:
  - Depois de 1 manga de qualificação os resultados serão declarados pela classificação geral dessa manga.
  - Depois de 2 mangas de qualificação os resultados serão declarados usando o sistema de contar a melhor manga.
  - Depois de 3 ou 4 mangas de qualificação realizadas, contarão as 2 melhores mangas para o resultado final.
  - Depois das 4 mangas corridas (finais não realizadas) os resultados serão declarados usando o sistema do artº 4 ponto 3.
  - Depois de uma Final realizada serão atribuídos os pontos da final mais os pontos obtidos com base na posição da qualificação (grelha de partida). As posições finais serão atribuídas usando ambos os resultados com o desempate a ser resolvido da forma habitual.
  - Depois de 2 Finais corridas os resultados são o somatório destas finais mais os pontos com base na posição da qualificação (grelha de partida).  
Ex: Final 1—3º = 3p + Final 2—1º = 1p + Qualificação 6º = 6p  
O vencedor será o que obtiver o menor nº de pontos contabilizando os 2 melhores destes 3 resultados, o desempate far-se-á da forma habitual.
  - 3 finais realizadas – resultado conforme artº 5 ponto 10.



### **Art.º 7º – Procedimentos de Partida**

1. A partida para as mangas de qualificação será dada a partir de uma linha marcada na pista antes do conta-voltas.
2. As Finais usarão uma grelha de partida tipo F1.
3. Deve ser usado o sistema de contagem de voltas AMBrc com partida individual nas qualificações. Até ao aviso de 10 segundos, todos os carros devem ser colocados na linha de partida pelos mecânicos. Os carros que após o aviso de 10 segundos não se encontrem na linha de partida partem em último lugar.
4. Haverá um máximo 10 de minutos entre as partidas para as mangas e um mínimo de 1 hora entre cada série para cada piloto.
5. Serão dados avisos antes da partida a 1 minuto, 30 segundos e aos 10 segundos.
6. Caso a partida seja abortada por qualquer razão, deve-se voltar pelo menos ao aviso de que faltam 30 segundos.
7. A partida para as mangas deve ser acompanhada de um sinal audível mencionando o número do carro.
8. Nas finais deve ser efectuada a contagem decrescente a partir dos 10 segundos até aos 3 e a partida é dada através de um sinal audível.

### **Art.º 8 – Procedimento de Corrida á Chuva**

1. O Diretor de corrida e o árbitro são os responsáveis pela decisão de parar a prova devido a condições atmosféricas adversas. Se não chegarem a um consenso podem consultar o delegado da FEPPRA para aconselhamento.
2. Se a corrida for suspensa devido ao ponto anterior, então, assim que as condições atmosféricas o permitam a corrida recomeçará com a série seguinte à que estava a ser efectuada antes da interrupção.
3. O Diretor de /Organização devem fazer todos necessários para reparar a pista antes do recomeço, de maneira a dar a todos os pilotos das mangas seguintes a oportunidade de qualificação comparada com as mangas efetuadas antes da interrupção. Se tal não for possível, a corrida será reatada com a próxima série de qualificação.

### **Art.º 9º – Repetição de Partidas**

1. Diretor de Prova poderá mandar repetir uma partida durante a 1ª volta.
2. Se a corrida for parada antes do primeiro carro completar uma volta á pista, então a corrida será iniciada imediatamente após a razão da paragem tenha ficado esclarecida.
3. Se a corrida for parada depois da 1ª volta, a partida deverá ser repetida depois de dado o tempo suficiente para o recarregamento das baterias.
4. Uma falsa partida não é razão para repetir uma partida.

### **Art.º 10º – Verificações Técnicas**

1. Os carros podem ser chamados para verificações em qualquer altura, mas terão que ser entregues para verificação após completarem a sua série de Qualificação ou Final.
2. As verificações técnicas após o fim de cada manga ou final, devem incidir em todos os pontos (chassis, motor, carroçaria, asa traseira, pneus, baterias, peso, etc.).
3. Todos os pilotos terão que verificar a voltagem das baterias (Lipo/Life) antes de qualquer Manga ou Final.
4. Durante a Verificação Técnica, somente o condutor, um mecânico e o Delegado de Escala podem estar presentes, para além dos comissários da corrida.

## **CAPÍTULO IV – PENALIZAÇÕES**

### **Art.º 11º – Falsas Partidas**

As penalizações a aplicar nas falsas partidas são as seguintes:

1. Após sinal de 10 segundos, as rodas da frente ultrapassando a linha da caixa de partida - "Stop and Go" de 10 segundos.
2. Após sinal de 10 segundos, as 4 rodas ultrapassando totalmente a linha da caixa de partida - 1 volta de penalização.

### Art.º 12º – Condução Incorreta

1. As penalizações por condução incorreta são aplicadas sob a forma de "Stop and Go" em tempo, a definir pelo Diretor de Prova no início da corrida, no máximo de 10 segundos tendo em conta as dimensões da pista.
2. Nos cortes de pista serão aplicadas penalizações sob a forma de "Stop and Go" em tempo, conforme a gravidade do incidente (máximo 10 segundos).

### Art.º 13º – Verificações Técnicas

As penalizações a aplicar por irregularidades detectadas durante as Verificações Técnicas após o final de uma manga ou Final são as seguintes:

1. Carro irregular - Desqualificação da manga ou Final.
2. Motor irregular: Retirado ao piloto o melhor tempo realizado até então e o motor é retido pela organização até ao Final da prova.
3. Utilização de pneus não permitidos - Desqualificação da prova.
4. Utilização de produtos de limpeza ou aditivos não permitidos - Desqualificação da manga.
5. Utilização de baterias não permitidas - É retirado ao piloto o melhor tempo realizado até então e as baterias são retidas pela organização até ao final da prova.
6. Não comparência para certificação da voltagem das baterias – Desqualificação da manga.
7. Lipo carregada sem saco de segurança "Lipo Sack" – Desqualificação da prova.

## CAPÍTULO V – REGULAMENTO TÉCNICO

### Art.º 14º – Especificações Técnicas

#### 1. CARROÇARIAS:

- a) As extremidades, dianteira e traseira devem reter algum do perfil original. Podem ser removidas as zonas marcadas pelo fabricante na carroçaria para entrada de ar com um máximo de 10 mm em qualquer direção. Se no molde original não está projetado entrada de ar para ajudar o fluxo de ar para o motor ou ESC, então pode remover-se até um máximo de 10 mm em qualquer direção dentro de um quadrado máximo de 30 mm x 30 mm em apenas dois lugares.
- b) Não é permitido remover as janelas ou fazer furos a não ser para colocar a antena.
- c) Dimensões:

Podem ser usadas no máximo 2 asas, uma na parte da frente e outra na parte de trás do carro:

Largura máx. da asa da frente	127.0 mm com corda da asa no máximo 63.5 mm
Largura máx. da asa traseira:	177.8 mm, com corda da asa no máximo de 76.2 mm
Medida máx. das laterais da asa:	50 mm (A) x 80 mm (C)

#### 2. DIMENSÕES DO MODELO:

Comprimento máximo:	460 mm
Largura máxima (qualquer ponto do curso da suspensão):	250 mm
Altura máxima (com a suspensão totalmente comprimida)	200 mm
Peso mínimo – 2wd:	1.474g
Peso mínimo – 4wd:	1.588g

Dimensões das jantes:

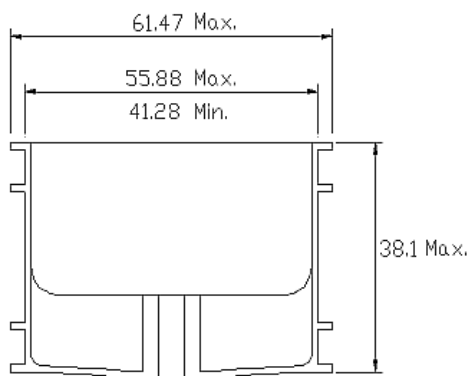
Diâmetro mínimo de montagem do talão:	41,28mm.
Diâmetro máximo de montagem do talão:	55,88mm.

Dimensões de montagem do talão são medidos no ponto onde o talão interno do pneu junta à roda.

Diâmetro máximo da roda:	61,47mm.
Largura máxima da roda:	38,10mm.

Largura das rodas é medida na circunferência da roda, onde o pneu é retido, o centro da roda pode estar fora desta dimensão. (PW: Desenhando a ser inserido). Furos "Ventilação" no aro interno da roda são permitidos - máximo de dois (2) furos, de 6,0 milímetros de diâmetro no máximo.





### 3. PNEUS:

- Todos os pneus devem ser pretos com exceção das letras laterais. Arame, tubos ou quaisquer outros acessórios adicionais destinados a aumentar a tração, colados na parte externa dos pneus, ou que passem nos pneus vindas do seu interior, não são permitidos.
- Só são permitidos pneus de borracha (não são permitidas mousses ou esponjas).
- Limite de pneus por prova em cada classe é de 2 jogos (8 pneus), distribuídos por 2 pares para eixo dianteiro e 2 pares para eixo traseiro.
- Os pneus a utilizar na prova terão que ser marcados obrigatoriamente.
- Somente água é permitida como aditivo. Excesso de cola considerada para alterar o desempenho do pneu não é permitido.
- Diâmetro máximo da jante + pneu: 90 mm

### 4. CHASSIS:

- Todas as engrenagens abertas devem ser colocadas ou protegidas de forma a prevenir lesões.
- Qualquer modificação ao carro é permitida.
- É permitido trocar o chassis do carro, desde que o novo chassis apresente as mesmas especificações, Design e materiais como o chassis original que foi registado antes do início da corrida. O novo chassis tem que ser registado e apresentado ao verificador Técnico.
- Um segundo chassis igual preparado para corrida à chuva, pode ser submetido para verificação técnica Este chassis só pode ser usado quando o Diretor de Prova tenha anunciado que a Manga ou Final é uma "wet race".

### 5. CAIXA de VELOCIDADES: Não é permitido o uso de transmissão com caixa de velocidades.

### 6. AUXILIARES DE CONDUÇÃO:

- Não é permitido o uso de controlo de tração, suspensões ativas ou giroscópios.
- Não é permitido o uso de telemetria. Só pode ser enviado pelo carro o sinal para o sistema de contagem de voltas oficial.
- O diferencial pode incluir um mecanismo de repartição de binário sobre o eixo / s (ex.: diferencial de deslizamento limitado), este mecanismo só deve ajustar-se manualmente e somente com o carro parado.
- O variador mecânico ou eléctrico deve incluir um sistema mecânico ou electrónico que limite a corrente que passa da bateria para o motor (limitador de corrente). Os ajustamentos a este limitador de corrente e alterações dos programas devem ser possíveis somente com o carro parado nas boxes.
- Qualquer piloto que se encontre em contravenção com o espírito das regras a), b), c) e d) anteriores, será desqualificado da corrida.

### 7. APARÊNCIA:

- Os carros devem ter uma representação razoável do estilo de carro usado para todo-o-terreno, com desenho e áreas frontais e laterais suficientes para permitirem uma visão clara dos números que serão colados no decorrer da corrida.
- A carroçaria e o chassis devem estar unidos com segurança durante toda a corrida enquanto o carro estiver em pista.
- Todos os cockpits fechados devem ter o pára-brisas transparente incluindo os vidros laterais e traseiros.
- Aberturas para a montagem da asa traseira ou antena não devem exceder os 10 mm de diâmetro.

8. BATERIAS:

- a) São permitidas baterias LiPo/LiFe, que constem nas listas de baterias aprovadas pela FEFRA/EFRA.
- b) O carro terá de ser conduzido por um máximo de (2S) LiPo/LiFe com voltagem nominal máxima até 7,40 V/6,6V.
- c) As baterias devem ter a etiqueta original com a informação do fabricante com a indicação da Voltagem e Capacidade.
- d) As baterias não podem ser trocadas ou carregadas durante a corrida.
- e) Não são permitidas baterias adicionais para alimentar o equipamento rádio.
- f) Baterias 2S Lipo/Life só podem ser carregadas até ao máximo de 8.40v (LiPo) e 7.40v (LiFe) respectivamente.
- g) As baterias Lipo terão que ser carregadas obrigatoriamente dentro do respetivo "LiPo Sack".

9. MOTORES

Livre de acordo com as normas EFRA para a classe (com ou sem sensores).

10. VARIADOR:

Livre

FIM